

## PVC-C BUTTERFLY VALVES - INDUSTRIAL SERIES

### VÁLVULAS DE MARIPOSA PVC-C - SERIE INDUSTRIAL



Sizes	D63 - D315 (DN50 - DN300) 2" - 12" (DN50 - DN300)	
Standards	ISO/DIN, British Standard, ANSI/ASTM, JIS	EN 558-1 BS EN 1092-1 ANSI B.16.5 class 150 JIS B 2220
Working pressure	@ 20°C (73°F)  D63-D225 (2" - 8"): PN 10 (150 psi) D250 - D315 (10" - 12"): PN 6 (90 psi)	
Materials	Gasket: EPDM perox. / FPM	Shaft: Stainless steel (AISI 630)
Characteristics	<ul style="list-style-type: none"> <li>• <b>One piece PP - GR body.</b></li> <li>• <b>Disc available in different materials (PVC-U, PVC-C, PP-H).</b></li> <li>• Ideally suited for flow control using minimal piping space.</li> <li>• 100% factory tested.</li> <li>• Minimal pressure drop.</li> <li>• Low maintenance.</li> <li>• Resistance to many inorganic chemicals.</li> <li>• Regulable opening every 15° with position holding.</li> <li>• Good mechanical strength.</li> <li>• Built in lockout feature to prevent undesired operations.</li> <li>• Electric and pneumatic actuators available, and with gear box.</li> </ul>	<ul style="list-style-type: none"> <li>• <b>Cuerpo de una sola pieza en PP - GR.</b></li> <li>• <b>Compuerta disponible en diversos materiales (PVC-U, PVC-C, PP-H).</b></li> <li>• Ideal para el control del fluido usando poco espacio.</li> <li>• Testadas al 100% en fábrica.</li> <li>• Mínima pérdida de carga.</li> <li>• Resistencia a múltiples sustancias químicas inorgánicas.</li> <li>• Apertura regulable cada 15° con fijación de posición.</li> <li>• Buena resistencia mecánica.</li> <li>• Seguro incorporado en la maneta para evitar operaciones no deseadas.</li> <li>• Motorizaciones eléctricas, neumáticas y reductor manual disponibles.</li> </ul>
Certifications / regulations	Butterfly valve design regulation - ISO 16136	

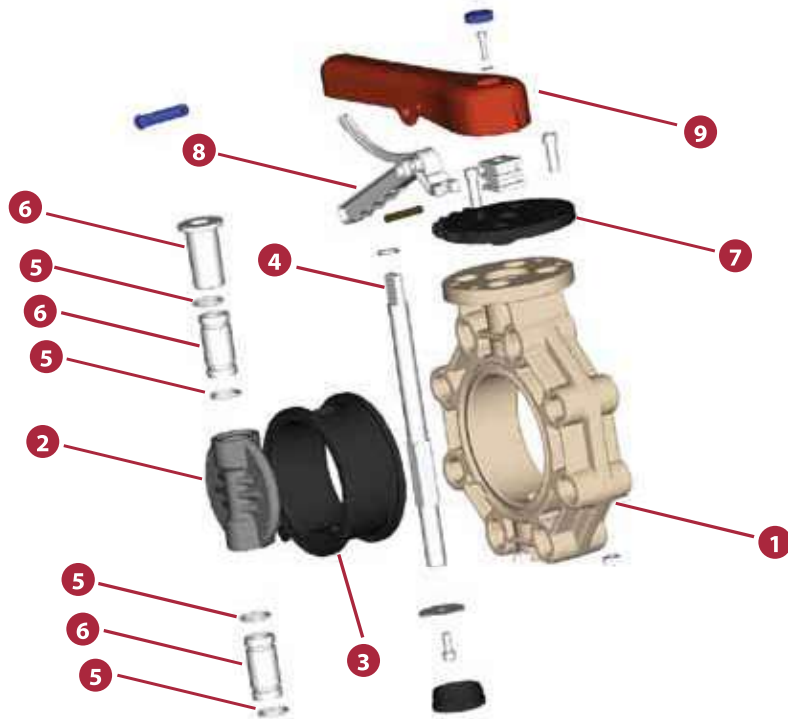
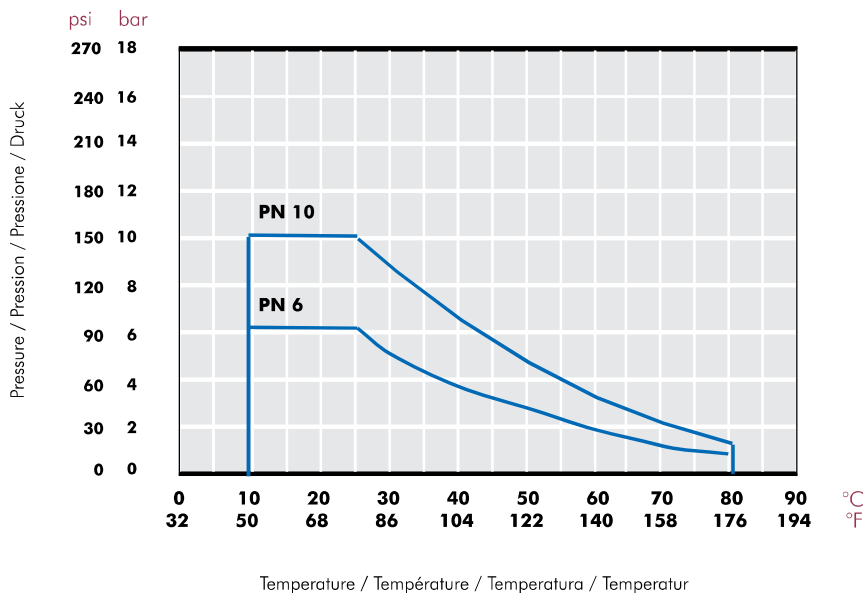
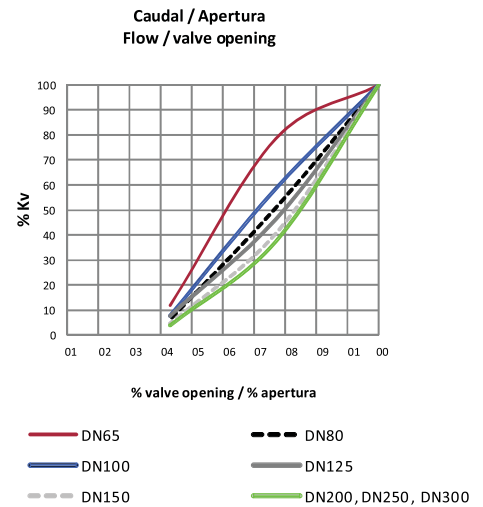
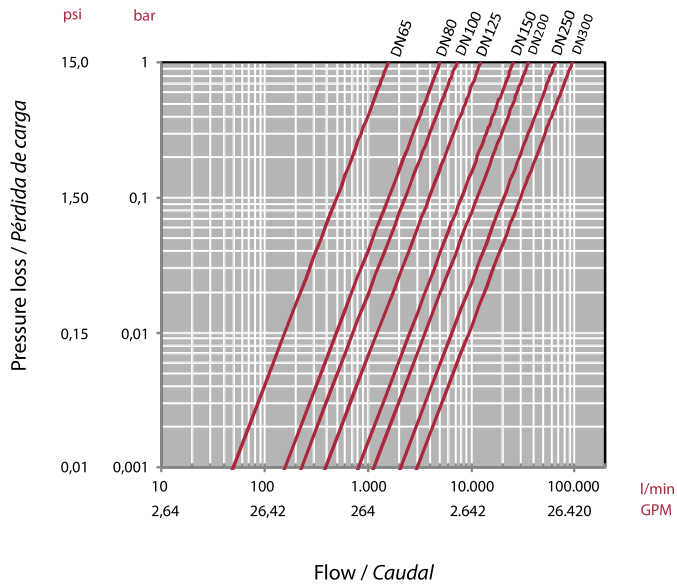


FIG.	Parts	Despiece	Material
1	Body	Cuerpo	PP - GR
2	Valve disc	Compuerta	PVC-C
3	Rubber seal	Junta compuerta	EPDM perox. / FPM
4	Shaft	Eje	AISI 630 stainless steel
5	O-ring seal	Junta eje	EPDM perox. / FPM
6	Top bearing	Casquillo guía	PP - GR
7	Throttle plate	Conjunto divisor	POM
8	Lever-lock	Gatillo de la maneta	POM
9	Handle	Maneta	PP - GR

**PRESSURE / TEMPERATURE GRAPH**

**DIAGRAMA PRESIÓN / TEMPERATURA**



**PRESSURE LOSS DIAGRAM**
**DIAGRAMA DE PÉRDIDAS DE CARGA**

**RELATIVE FLOW**
**FLUJO RELATIVO**

D	63-75 (2½")	90 (3")	110 (4")	125-140 (5")	160 (6")	200-225 (8")	250-280 (10")	315 (12")
DN	50 - 65	80	100	125	150	200	250	300
$Kv_{100}$	1800	4020	8280	11760	16200	33000	52200	78571
Cv	126	282	580	824	1134	2311	3655	5502

$$Cv = Kv_{100} / 14,28$$

$$Kv_{100} \text{ (l/min, } \Delta p = 1 \text{ bar)}$$

$$Cv \text{ (GPM, } \Delta p = 1 \text{ psi)}$$

**TORQUE GRAPH**
**DIAGRAMA DE PAR**

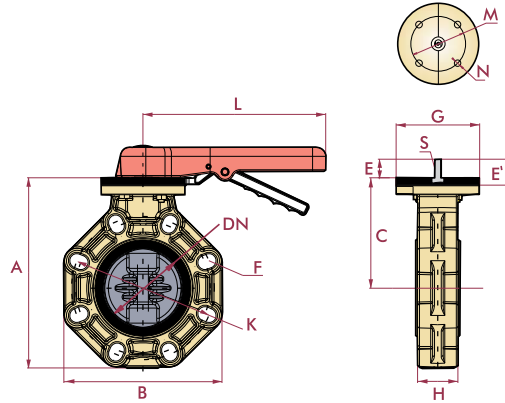
D	63-75 (2½")	90 (3")	110 (4")	125-140 (5")	160 (6")	200-225 (8")	250-280 (10")	315 (12")
DN	50 - 65	80	100	125	150	200	250	300
Nm	25	28	35	85	110	110	180	250
lb*inch	221	248	310	752	974	974	1593	2213

Operating torque values at rated pressure (PN) and 20 °C in as new direct from the factory condition. Installation and operating conditions (pressure and temperature) will affect these values. The actuator that is required for an automatic operation must be calculated according to some safety factors that were determined in life tests carried out in the factory.

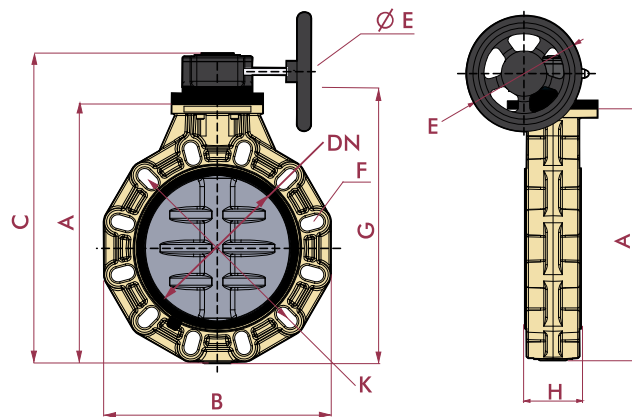
Los valores de par de giro se determinan a presión nominal (PN) y a 20 °C, en condiciones de salida de fábrica. Las condiciones de instalación y operación (presión y temperatura) afectarán a estos valores. El actuador requerido para automatizar el giro debe ser calculado teniendo en cuenta ciertos coeficientes de seguridad que han sido determinados en pruebas de fatiga realizadas en fábrica.

**DIMENSIONS**

**DIMENSIONES**



D	DN	A	B	C	E	F	G	H	K	L	M	N	E'	S	holes
63-75	50 - 65	201	156	120	40	18	112	48	125-145	220	70	9	35	10	4
90	80	232	190	136	40	19	112	52	150-170	245	70	9	35	12	8
110	100	255	212	148	40	19	112	59	180-192	245	70	9	35	16	8
125-140	125	284	238	164	40	22	112	66	190-215	320	70	9	35	20	8
160	150	314	265	180	40	24	112	72	240	320	70	9	35	20	8
200-225	200	378	320	217	50	23	136	73	270-298	391	102	11	47	26	8



D	DN	A	B	E	C	F	G	H	K	holes
63-75	50 - 65	190	156	140	245	18	218	48	125-145	4
90	80	221	190	140	276	19	249	52	150-170	8
110	100	244	212	140	299	19	272	59	180-192	8
125-140	125	273	238	140	328	22	301	66	190-215	8
160	150	303	265	160	358	24	331	72	240	8
200-225	200	366	320	160	421	23	394	73	270-298	8
250-280	250	450	400	250	525	29	488	114	329-355	12
315	300	545	477	250	616	29	578	114	384-427	12

**CP. 84. SS. FGEP - PVC-C INDUSTRIAL BUTTERFLY VALVE**
**Butterfly valve**

- PP - GR body
- Blue dot
- Joints in food grade EPDM
- Stainless steel shaft (AISI 630)
- Disc in Corzan® PVC-C
- PP-GR handle


**Válvula de mariposa**

- Cuerpo en PP - GR
- Distintivo azul
- Juntas EPDM alimentario
- Eje en acero inoxidable (AISI 630)
- Compuerta de Corzan® PVC-C
- Maneta en PP-GR

D	DN	PN	REF.	CODE
63 - 75	50 - 65	10	35 84 075	<b>34480</b>
90	80	10	35 84 090	<b>34481</b>
110	100	10	35 84 110	<b>33961</b>
125 - 140	125	10	35 84 140	<b>34482</b>
160	150	10	35 84 160	<b>34483</b>
200 - 225	200	10	35 84 200	<b>34484</b>

**CP. 84. SS. VI - PVC-C INDUSTRIAL BUTTERFLY VALVE**
**Butterfly valve**

- PP - GR body
- Green dot
- Joints in FPM
- Stainless steel shaft (AISI 630)
- Disc in Corzan® PVC-C
- PP-GR handle


**Válvula de mariposa**

- Cuerpo en PP - GR
- Distintivo verde
- Juntas FPM
- Eje en acero inoxidable (AISI 630)
- Compuerta de Corzan® PVC-C
- Maneta en PP-GR

D	DN	PN	REF.	CODE
63 - 75	50 - 65	10	35 84 075 VI	<b>34485</b>
90	80	10	35 84 090 VI	<b>34486</b>
110	100	10	35 84 110 VI	<b>33962</b>
125 - 140	125	10	35 84 140 VI	<b>34487</b>
160	150	10	35 84 160 VI	<b>34488</b>
200 - 225	200	10	35 84 200 VI	<b>34489</b>

**CP. 84. SS. FGEP. RM - PVC-C INDUSTRIAL BUTTERFLY VALVE**
**Butterfly valve**

- PP - GR body
- Joints in food grade EPDM
- Stainless steel shaft (AISI 630)
- Disc in Corzan® PVC-C
- Gear box


**Válvula de mariposa**

- Cuerpo en PP - GR
- Juntas EPDM alimentario
- Eje en acero inoxidable (AISI 630)
- Compuerta de Corzan® PVC-C
- Reductor manual

D	DN	PN	REF.	CODE
63 - 75	50 - 65	10	35 84 075 RM	<b>34490</b>
90	80	10	35 84 090 RM	<b>34491</b>
110	100	10	35 84 110 RM	<b>34492</b>
125 - 140	125	10	35 84 140 RM	<b>34493</b>
160	150	10	35 84 160 RM	<b>34494</b>
200 - 225	200	10	35 84 200 RM	<b>34495</b>
250 - 280	250	6	35 84 250 RM	<b>34496</b>
315	300	6	35 84 315 RM	<b>34497</b>

**CP. 84. SS. VI. RM - PVC-C INDUSTRIAL BUTTERFLY VALVE**
**Butterfly valve**

- PP - GR body
- Joints in FPM
- Stainless steel shaft (AISI 630)
- Disc in Corzan® PVC-C
- Gear box


**Válvula de mariposa**

- Cuerpo en PP - GR
- Juntas FPM
- Eje en acero inoxidable (AISI 630)
- Compuerta de Corzan® PVC-C
- Reductor manual

D	DN	PN	REF.	CODE
63 - 75	50 - 65	10	35 84 075 VRM	<b>34498</b>
90	80	10	35 84 090 VRM	<b>34499</b>
110	100	10	35 84 110 VRM	<b>34500</b>
125 - 140	125	10	35 84 140 VRM	<b>34501</b>
160	150	10	35 84 160 VRM	<b>34502</b>
200 - 225	200	10	35 84 200 VRM	<b>34503</b>
250 - 280	250	6	35 84 250 VRM	<b>34504</b>
315	300	6	35 84 315 VRM	<b>34505</b>